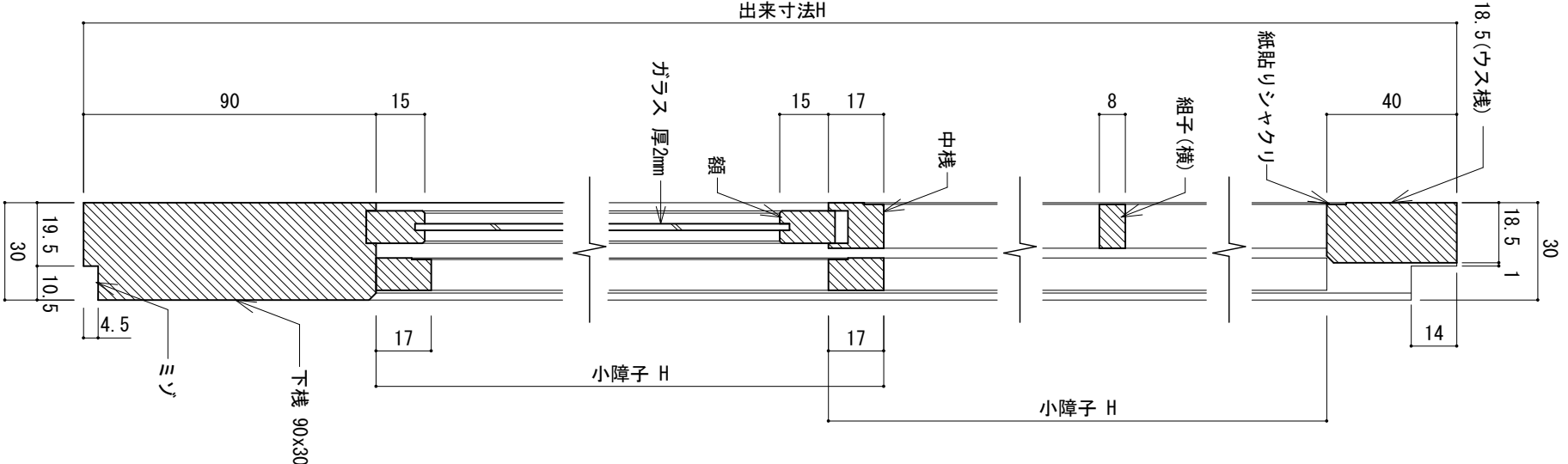
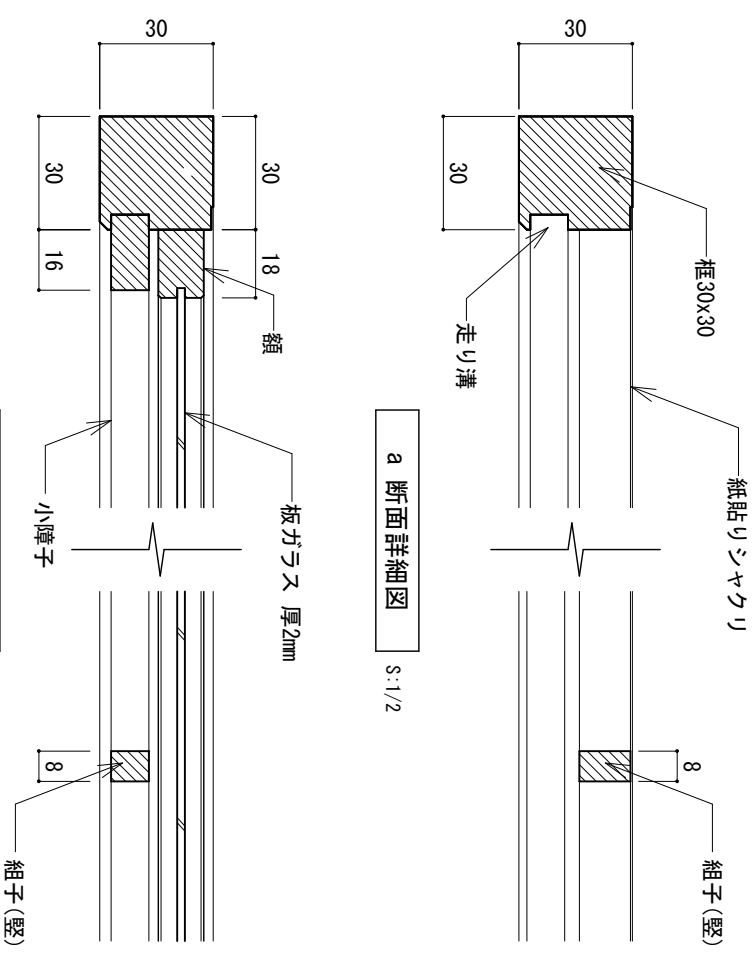


姿図 S:1/10



縦断面詳細図 S:1/2



a 断面詳細図 S:1/2

b 断面詳細図 S:1/2

形式	猫間障子		スルース	ウス棧
芯材	スルース	開閉	スルース	上棧加工
見込	30mm	引手	桑/黒J'スチック	下棧加工
見付	30mm	紙貼り	障子紙	ミゾ
		ガラス	板ガラス 厚2mm	

※部材寸法は製作上問題が生じない範囲でご指定できます。

※製品の仕様は改良の為予告なく変更する場合がございます。