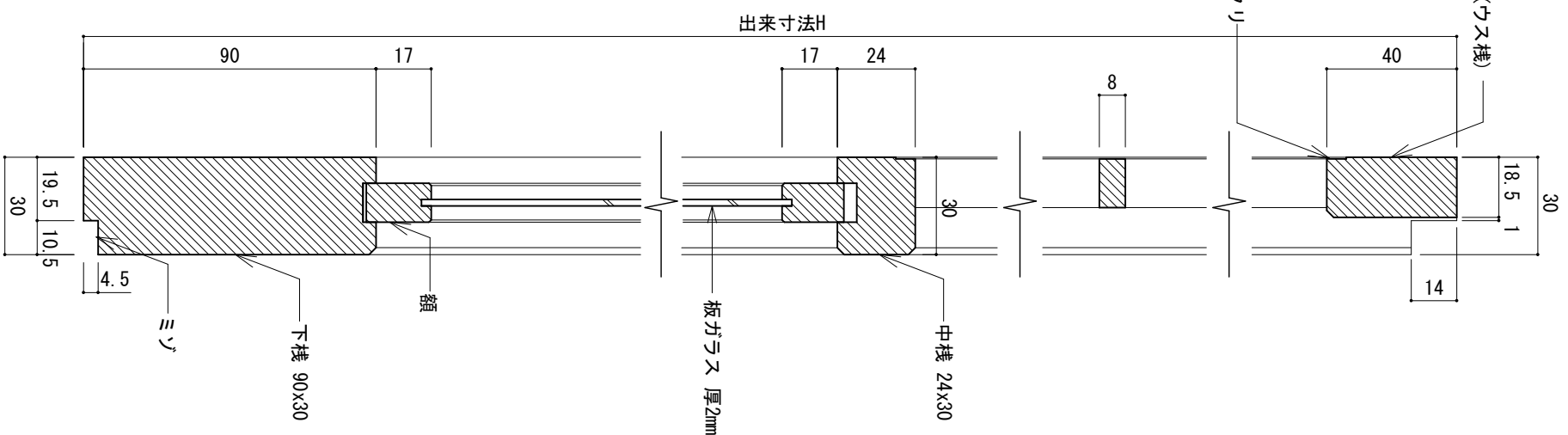


姿図 S:1/10



a 断面詳細図 S:1/2

b 断面詳細図 S:1/2

形式	雪見障子		開閉	スルース	上棧加工	ウス棧
芯材	スルース	30mm	引手	桑/黒J'スチック	下棧加工	ミゾ
見込	30mm		紙貼り	障子紙		
見付			ガラス	板ガラス 厚2mm		
			腰板			

※部材寸法は製作上問題が生じない範囲でご指定できます。

※製品の仕様は改良の為予告なく変更する場合がございます。