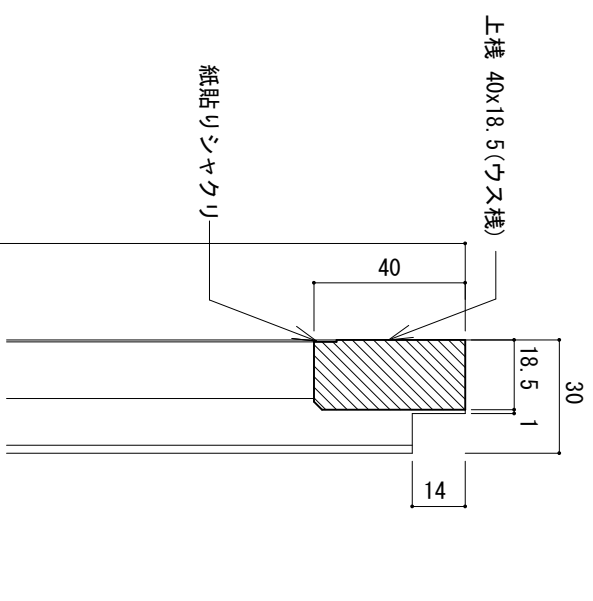
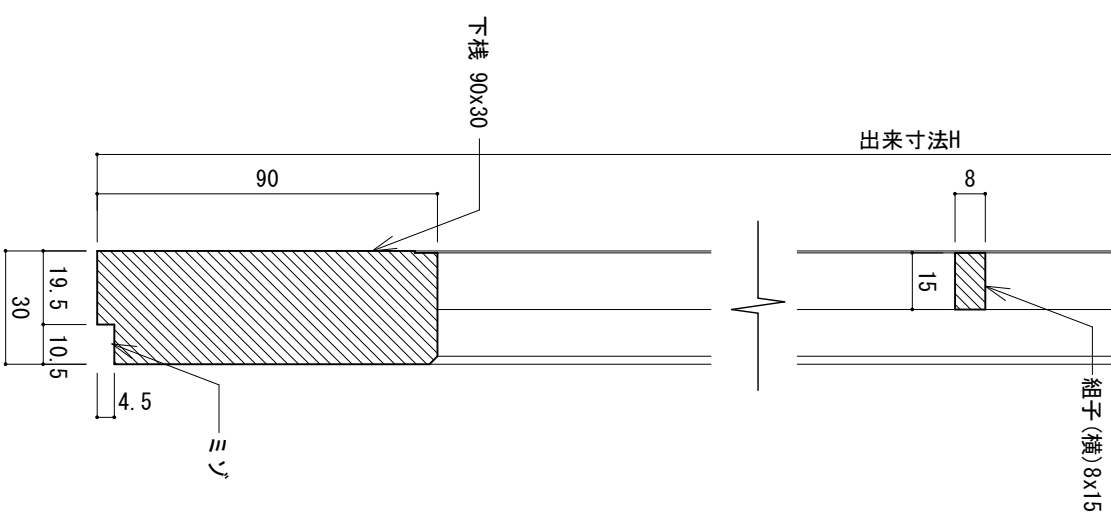


姿図 S:1/10



平断面詳細図 S:1/2



縦断面詳細図 S:1/2

形式		荒間障子		スジュールス		開閉		スジュールス		上棧加工		ウス棧	
芯材	スジュールス	開閉	引手	桑/黒ラスタック	下棧加工	ミゾ							
見込	30mm	紙貼り	障子紙										
見付	30mm	ガラス											

荒間障子標準組子本数・下棧・引手高さ					
高さ(出来寸法)(mm)	組子本数(横)	下棧(mm)	引手高さ(mm)	巾(出来寸法)(mm)	組子本数(縦)
2000	6	90	800	1300	5
1800	5	90	800	1200	4
1500~1300	4	75	350	700	2
1100	3	60	350	400	1
900	2	60	350		
600	1	40	100		

※部材寸法は製作上問題が生じない範囲でご指定できます。

※製品の仕様は改良の為予告なく変更する場合がございます。