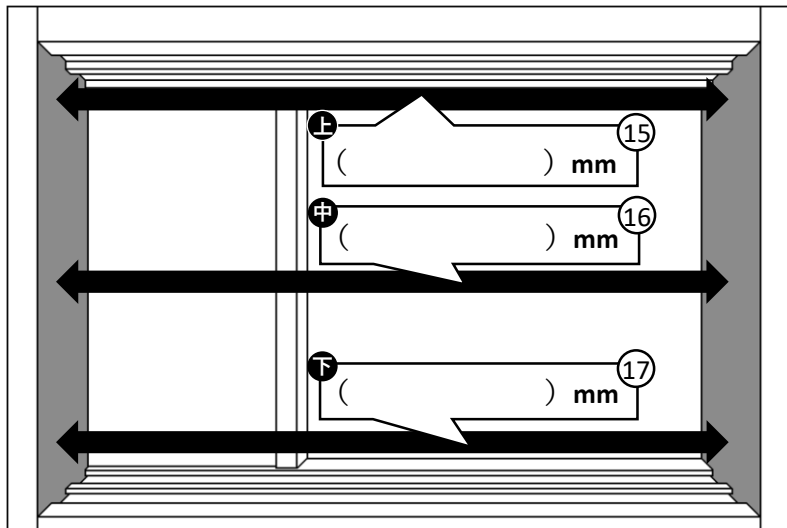
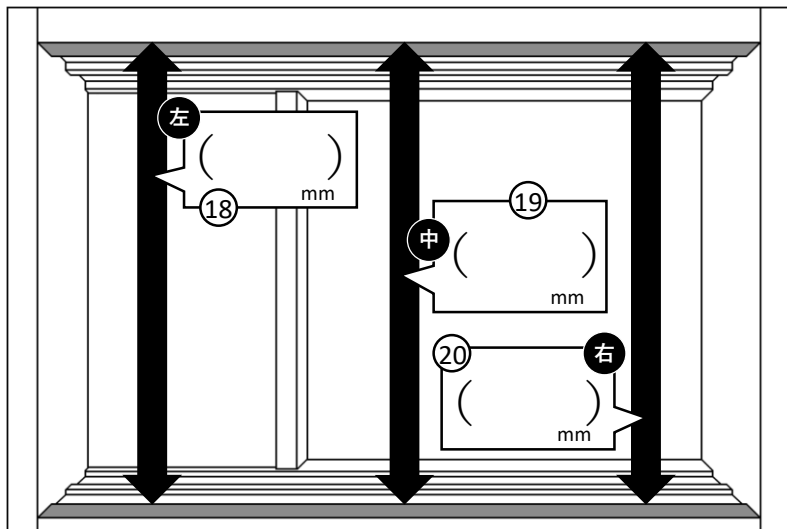


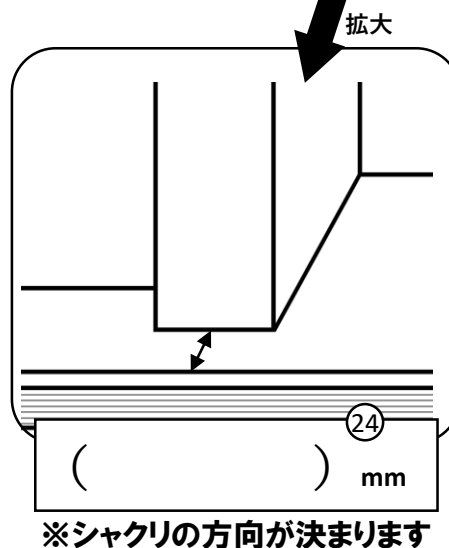
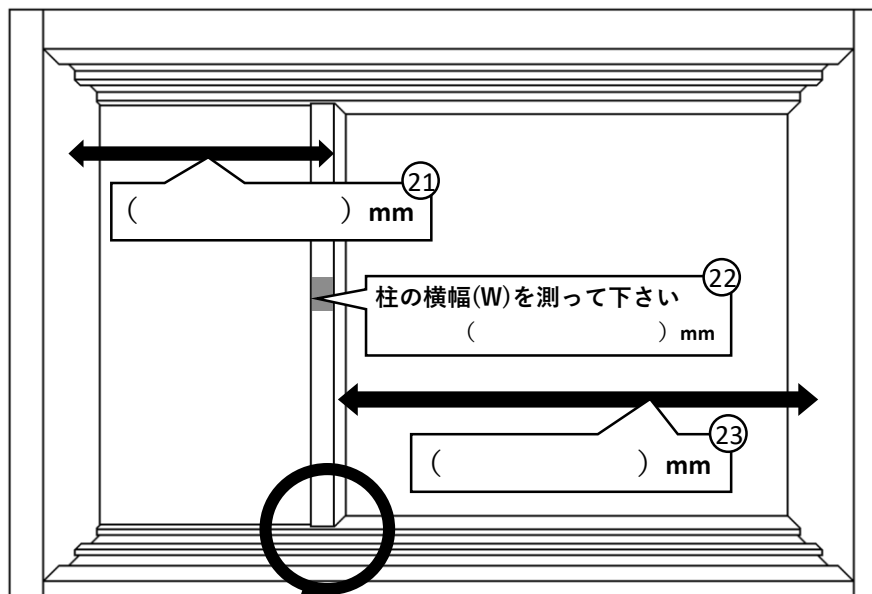
### (1) 枠の幅(W)を測る



### (2) 枠の高さ(H)を測る



### (3) 戸袋を測る



採寸専用シート

□ 全箇所を測る

⑮  
⑳

### (4) 「ミノ」「シマ」を測る

