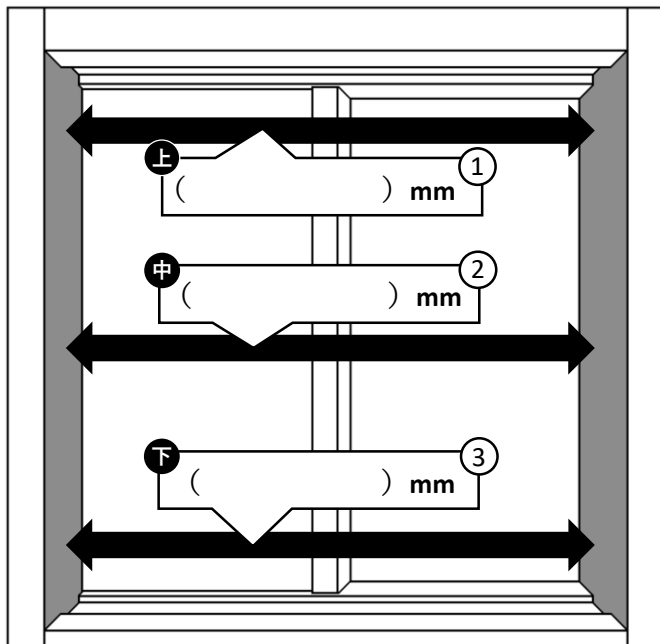
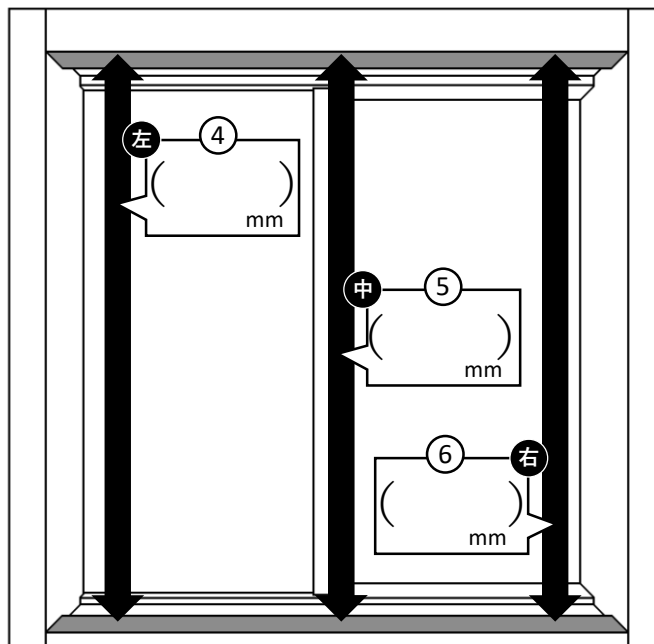


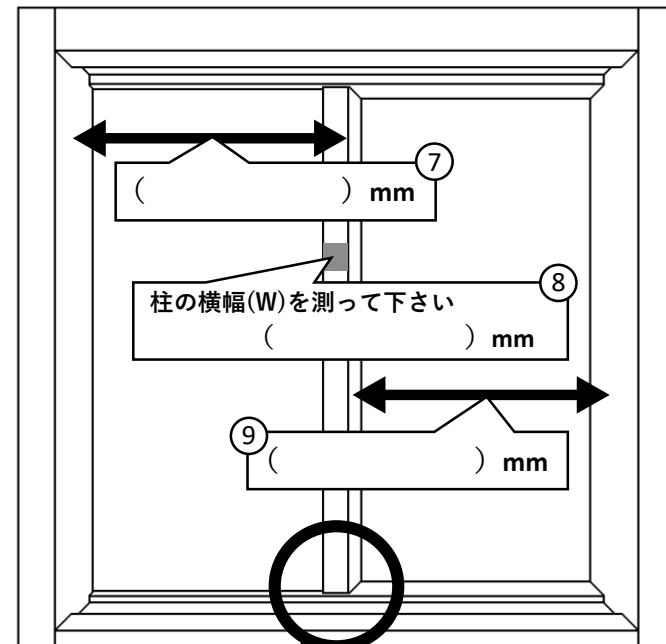
### (1) 枠の幅(W)を測る



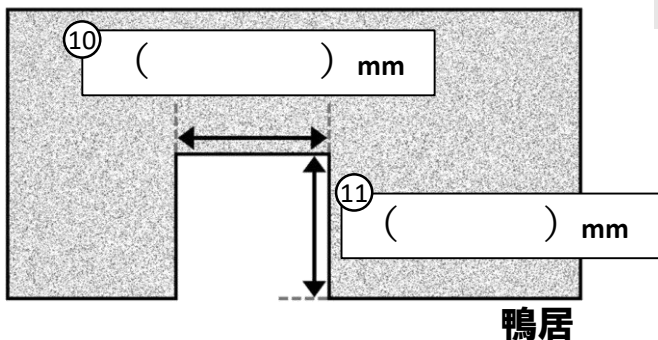
### (2) 枠の高さ(H)を測る



### (3) 戸袋を測る

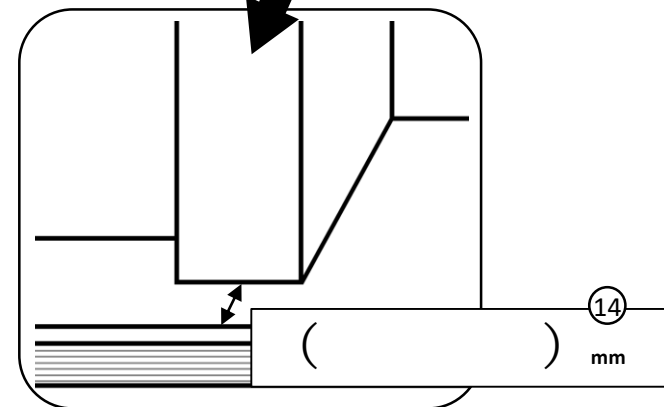
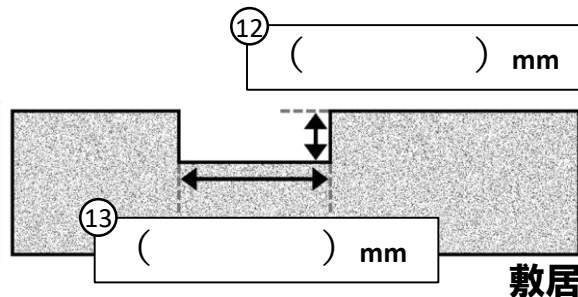


### (4) 「ミゾ」「シマ」を測る



### 採寸専用シート ①～⑭

□ 全箇所を測る



※シャクリの方向が決まります