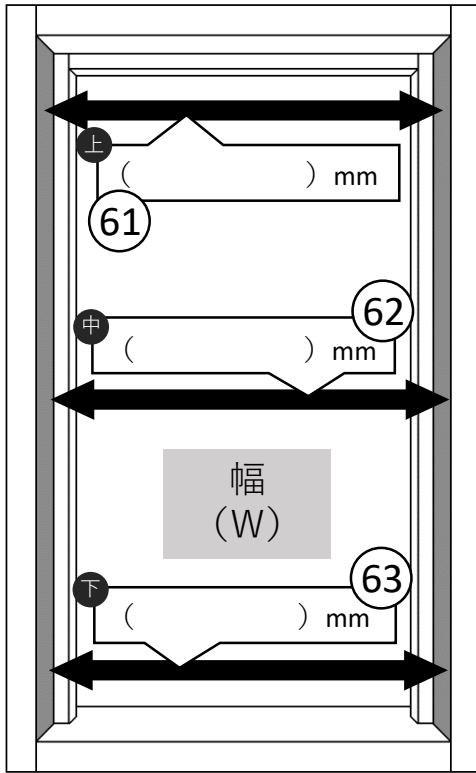
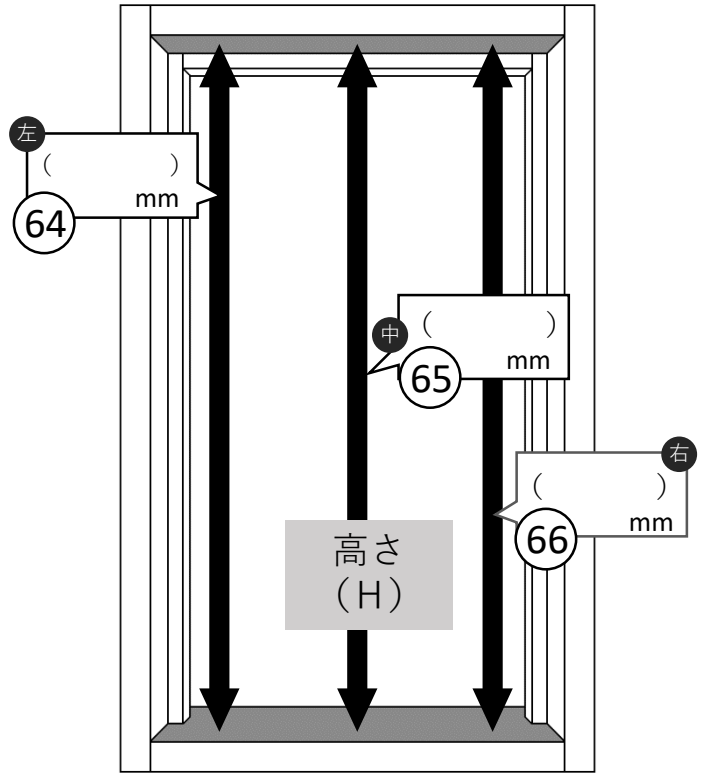


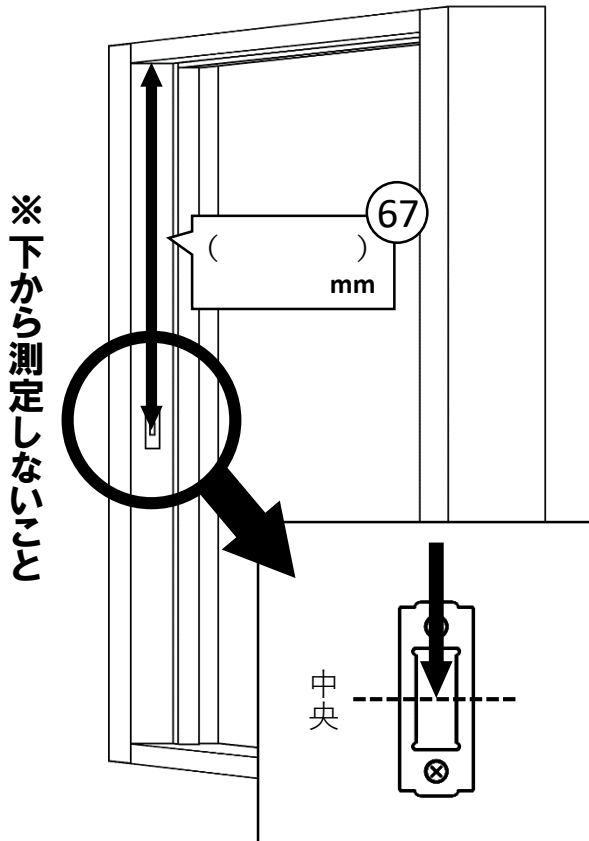
(1) 枠の幅(W)を測る



(2) 枠の高さ(H)を測る

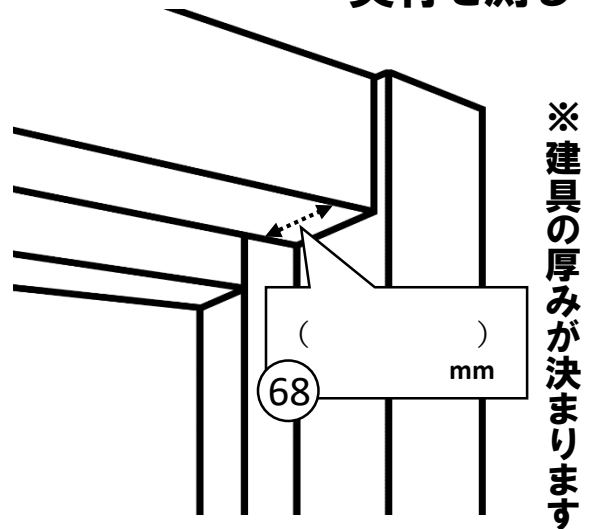


(3) ストライクを測る



※下から測定しないこと

(4) 建具が納まる場所の奥行を測る



※建具の厚みが決まります

採寸専用シート

⑥1 ~ ⑥8 □ 全箇所を測る