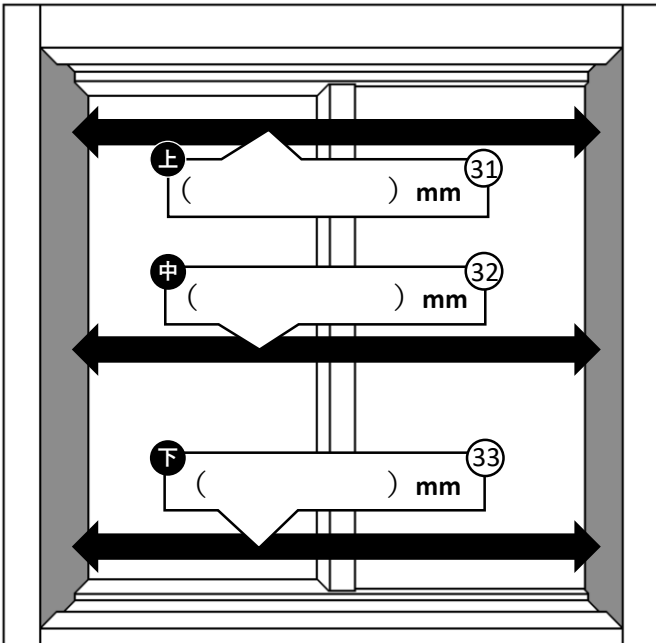
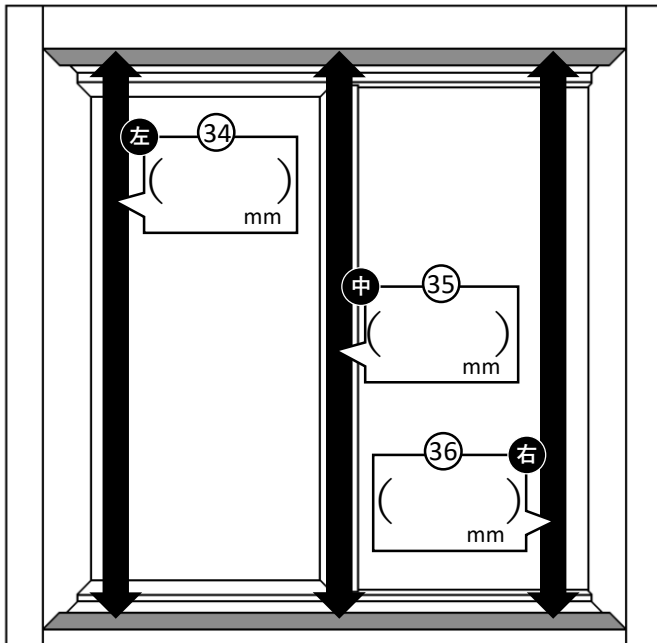


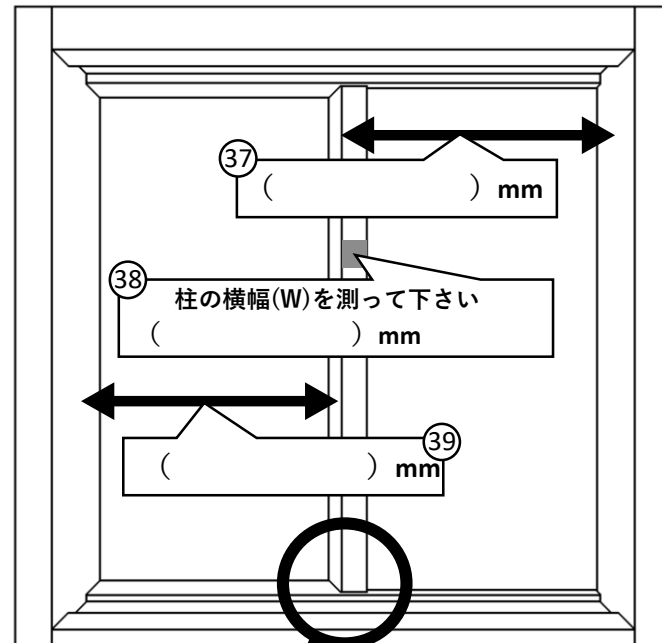
(1) 枠の幅(W)を測る



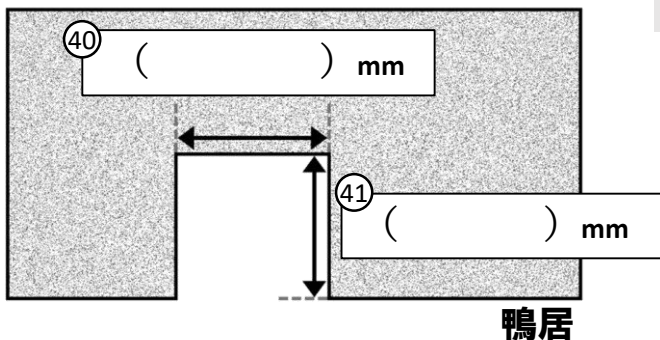
(2) 枠の高さ(H)を測る



(3) 戸袋を測る

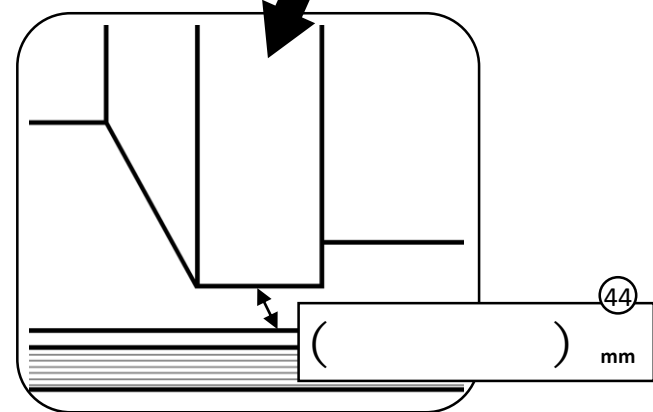
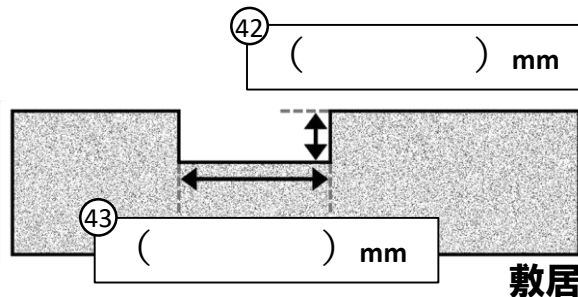


(4) 「ミゾ」「シマ」を測る



採寸専用シート ③①～④④

□ 全箇所を測る



※シャクリの方向が決まります